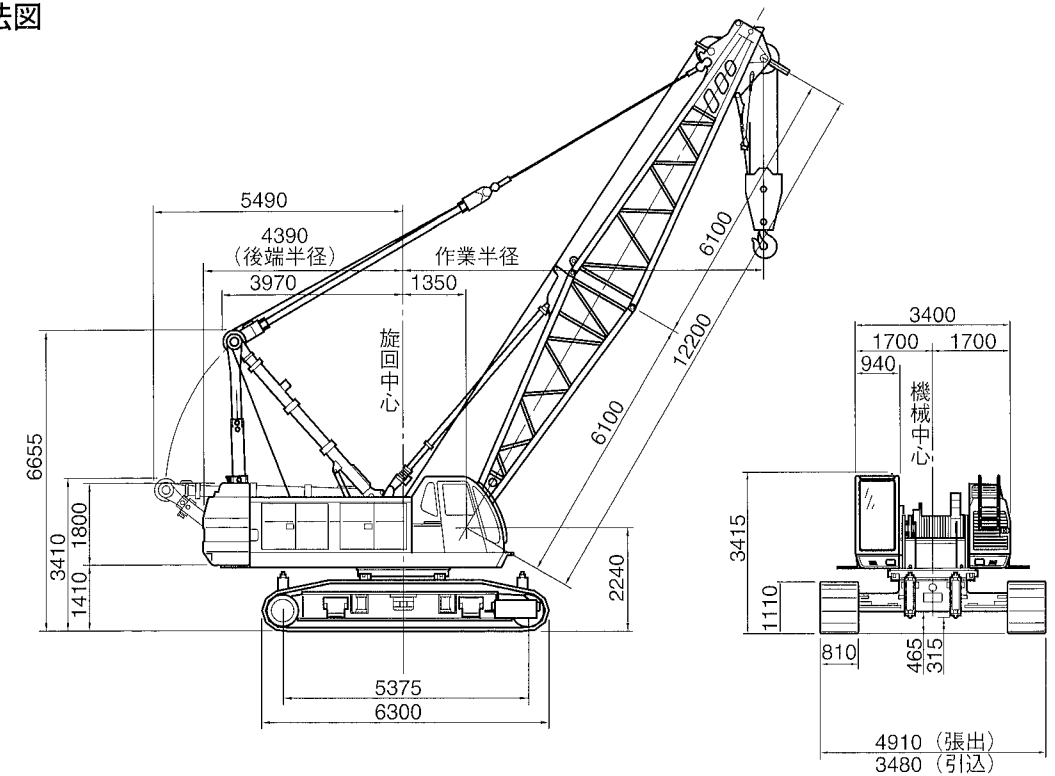


# SC 800-2S

**住友建機株式会社**  
 本社/〒141-8686 東京都品川区北品川5-9-11(住友重機械ビル)  
 ☎(03)5421-8601  
 ホームページアドレス <http://www.sumitomokenki.co.jp>

■基本寸法図



■主要仕様

SC800-2S全油圧式クローラクレーン(タワーブーム仕様)

最大吊上げ能力	80.0 ton×4.0m
基本ブーム長さ	12.20m
最長ブーム長さ	57.90m
補助ジブ長さ	9.15m~22.85m
ブーム+ジブ(最長)	51.80m+18.30m 48.75m+22.85m
フロント・リヤドラム巻上/下ロープ速度	90~2.0m/min
ブーム巻上/下ロープ速度	46~2.0m/min
旋回速度 (定速旋回制御付切替式)	2.9/2.0/0.9/0.4 min <sup>-1</sup>
走行速度	1.6km/h
エンジン形式	三菱6D24-T型ディーゼルエンジン
定格出力	184 kW/2050min <sup>-1</sup>
登坂能力	30%(17°)
平均接地圧 (12.20m基本ブーム、80tフック付)	97.3 kPa
作業時質量 (12.20m基本ブーム、80tフック付)	約 86.5 ton

■ロープ掛数と吊上荷重

ロープ掛数(本)	主フック							補助フック
	8	7	6	5	4	3	2	1
最大吊上荷重(t)	80.0	77.0	66.0	55.0	44.0	30.0	22.0	11.0

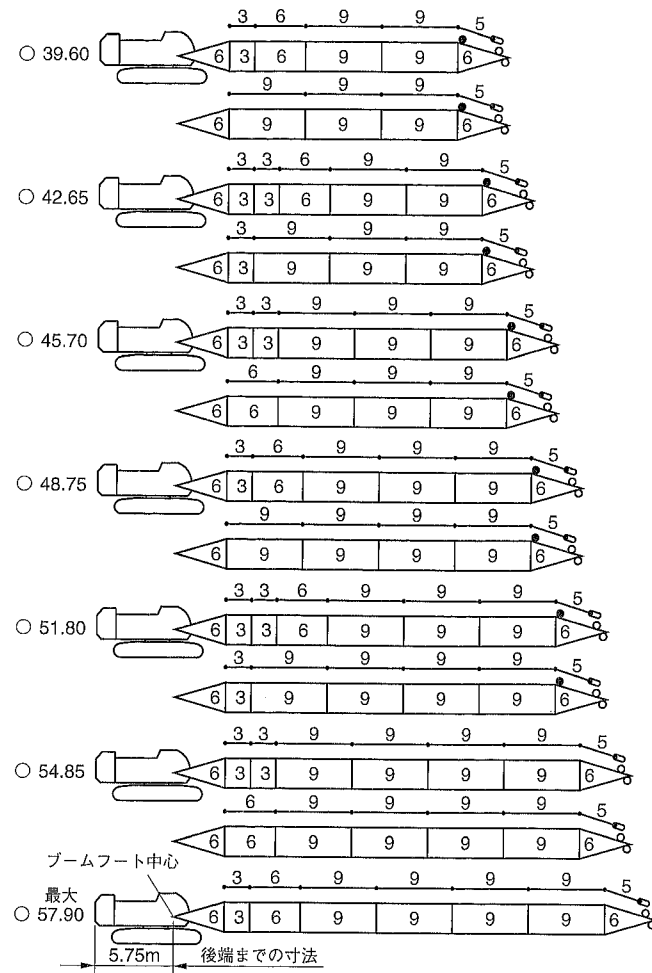
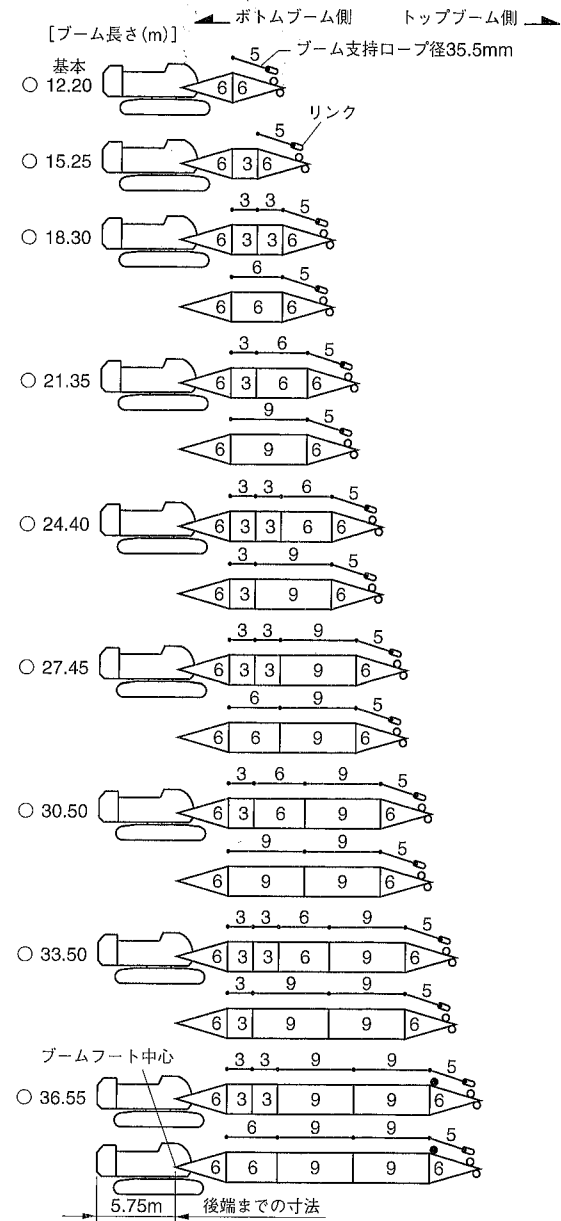
■フック質量

80t(片カギ)	900kg
80t(両カギ)	850kg
50t	900kg
30/15t	730kg
11t	300kg

本仕様は設計変更その他の理由により予告なく変更することがあります。

# ブーム・ジブおよび支持ロープの構成

## 1 ブーム



(図示省略寸法)

- リンク → 0.20m
- 3 → 3.05m
- 5 → 5.20m
- 6 → 6.10m
- 9 → 9.15m

ショートジブ取付  
可能ブーム長さ

ブーム長さ (m)	ショートジブ取付
12.20	○
15.25	○
18.30	○
21.35	○
24.40	○
27.45	○
30.50	○
33.50	○
36.55	○
39.60	○
42.65	○
45.70	○
48.75	○
51.80	○
54.85	○
57.90	×

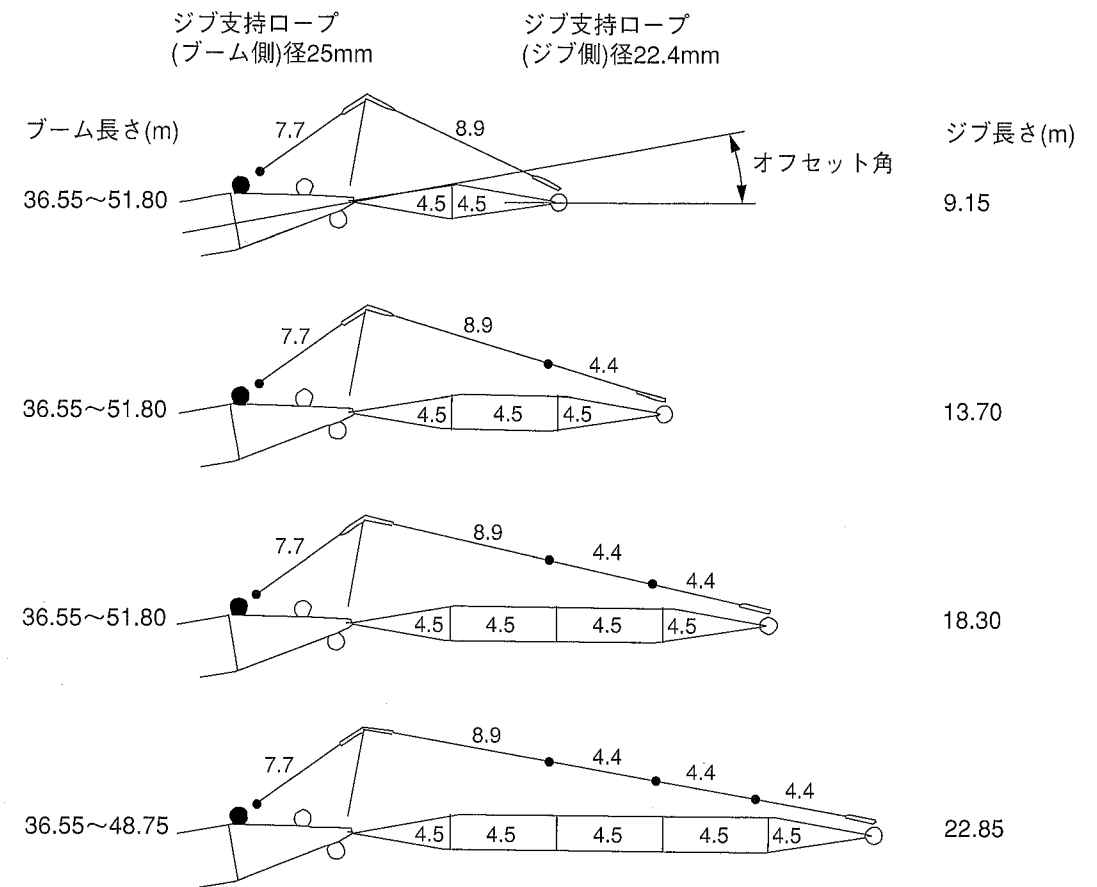
(○:可 ×:不可)

- 印は、ジブ付の場合のジブ支持ロープ（ブーム側）取付け位置を示します。
- 印の付いた構成は、そのアタッチメント長さで購入する場合の推奨ブーム構成を示します。

# ブーム・ジブおよび支持ロープの構成

## 2 ジブ

### 1 オフセット角10°



(図示省略寸法)

- 1.2 → 1.20m
- 4.4 → 4.35m
- 4.5 → 4.55m
- 7.7 → 7.75m
- 8.9 → 8.95m

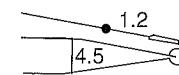
ジブ取付可能ブーム長さ

ブーム長さ (m)	ジブ長さ (m)			
	オフセット角10°及び30°			
	9.15	13.70	18.30	22.85
12.20	×	×	×	×
15.25	×	×	×	×
18.30	×	×	×	×
21.35	×	×	×	×
24.40	×	×	×	×
27.45	×	×	×	×
30.50	×	×	×	×
33.50	×	×	×	×
36.55	○	○	○	○
39.60	○	○	○	○
42.65	○	○	○	○
45.70	○	○	○	○
48.75	○	○	○	○
51.80	○	○	○	×
54.85	×	×	×	×
57.90	×	×	×	×

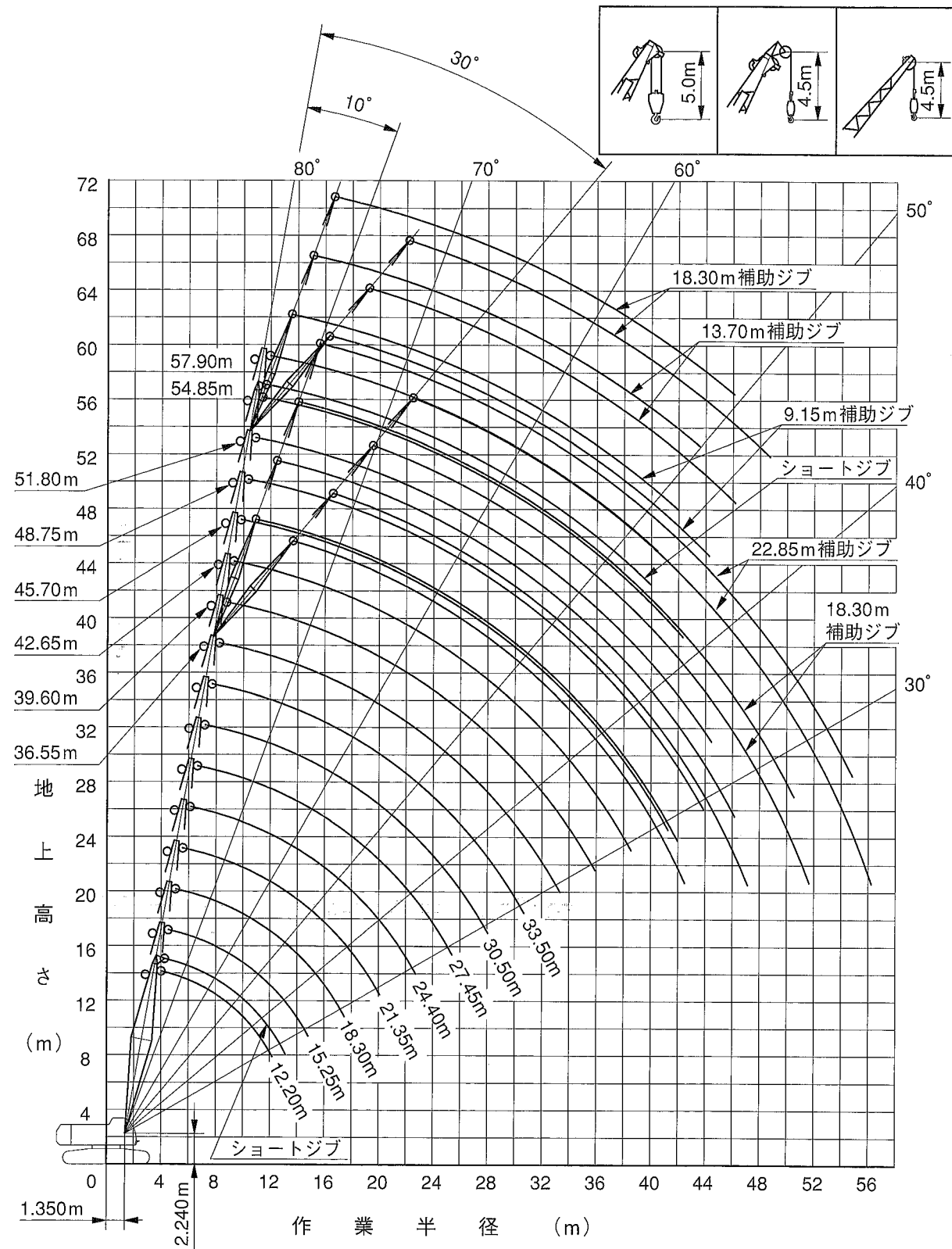
(○:可 ×:不可)

### 2 オフセット角30°

オフセット角30°の時はジブ先端側に1.2mジブ支持ロープを追加してください。



# 作業範囲図



# 定格総荷重表

## ■主ブーム

(単位: t)

作業半径 (m)	主ブーム長さ (m)															
	12.20	15.25	18.30	21.35	24.40	27.45	30.50	33.50	36.55	39.60	42.65	45.70	48.75	51.80	54.85	57.90
4.0	80.0															
4.5	73.2	73.1/4.6														
5.0	66.1	65.9	64.4/5.1	58.7/5.6												
6.0	55.0	55.0	55.0	54.9	52.9/6.2	44.0/6.7										
7.0	44.0	44.0	44.0	44.0	43.8	43.7	42.0/7.2	37.9/7.7								
8.0	36.4	36.4	36.3	36.2	36.1	36.1	36.0	35.8	33.0/8.3	30.0/8.8						
9.0	30.9	30.8	30.7	30.6	30.5	30.4	30.3	30.1	30.0	29.5	28.5/9.3	25.9/9.9				
10.0	26.7	26.6	26.5	26.4	26.3	26.2	26.1	25.9	25.8	25.7	25.5	22.0/10.4	22.0/10.9	20.5/11.5		
12.0	20.9	20.8	20.6	20.5	20.4	20.4	20.2	20.0	19.9	19.8	19.7	19.6	19.4	19.3	19.1	
14.0	20.7/12.1	16.9	16.8	16.7	16.5	16.5	16.3	16.1	16.0	15.9	15.8	15.7	15.6	15.5	15.3	15.2
16.0		15.7/14.8	14.2	14.0	13.9	13.7	13.5	13.4	13.3	13.1	13.0	12.9	12.8	12.6	12.5	12.4
18.0			12.6/17.4	12.0	11.9	11.7	11.5	11.4	11.3	11.1	11.0	10.9	10.8	10.7	10.6	10.5
20.0				10.6	10.3	10.2	10.0	9.8	9.7	9.6	9.4	9.3	9.2	9.1	9.0	8.8
22.0					9.0	8.9	8.7	8.6	8.5	8.3	8.2	8.0	7.9	7.8	7.6	7.5
24.0					8.5/22.7	7.9	7.7	7.6	7.5	7.3	7.1	7.0	6.9	6.8	6.6	6.4
26.0						7.2/25.3	6.9	6.7	6.6	6.4	6.3	6.1	6.0	5.9	5.8	5.6
28.0							6.2	6.0	5.9	5.7	5.6	5.4	5.3	5.2	5.0	4.8
30.0								5.3	5.2	5.1	4.9	4.8	4.7	4.5	4.3	4.1
32.0								5.1/30.6	4.7	4.5	4.4	4.2	4.1	3.9	3.7	3.5
34.0									4.4/33.2	4.0	3.9	3.7	3.6	3.4	3.2	2.9
36.0										3.6/35.9	3.5	3.3	3.1	2.9	2.7	2.5
38.0											3.1	2.8	2.7	2.5	2.3	2.1
40.0											2.9/38.5	2.5	2.3	2.1	1.9	1.7
42.0												2.3/41.2	2.0	1.7	1.5	
44.0													1.7/43.5	1.4		
ロープ掛数	8	7	6	6	5	4	4	4	4	3	3	3	3	2	2	2

## ■ショートジブ

(単位: t)

作業半径 (m)	主ブーム長さ (m)														
	12.20	15.25	18.30	21.35	24.40	27.45	30.50	33.50	36.55	39.60	42.65	45.70	48.75	51.80	54.85
4.8	11.0														
5.0	11.0	11.0/5.3	11.0/5.8												
6.0	11.0	11.0	11.0	11.0/6.4	11.0/6.9										
7.0	11.0	11.0	11.0	11.0	11.0	11.0/7.4	11.0/7.9								
8.0	11.0	11.0	11.0	11.0	11.0	11.0	11.0	11.0/8.5							
9.0	11.0	11.0	11.0	11.0	11.0	11.0	11.0	11.0	11.0/9.5						
10.0	11.0	11.0	11.0	11.0	11.0	11.0	11.0	11.0	11.0	11.0/10.1	11.0/10.6	11.0/11.1	11.0/11.6		
12.0	11.0	11.0	11.0	11.0	11.0	11.0	11.0	11.0	11.0	11.0	11.0	11.0	11.0	11.0	11.0/12.2
14.0	11.0/13.4	11.0	11.0	11.0	11.0	11.0	11.0	11.0	11.0	11.0	11.0	11.0	11.0	11.0	11.0
16.0		11.0	11.0	11.0	11.0	11.0	11.0	11.0	11.0	11.0	11.0	11.0	11.0	11.0	11.0
18.0			11.0	11.0	11.0	11.0	11.0	11.0	11.0	10.9	10.8	10.7	10.6	10.5	10.4
20.0			11.0/18.7	10.4	10.1	10.0	9.8	9.6	9.5	9.4	9.2	9.1	9.0	8.9	8.8
22.0				9.4/21.3	8.8	8.7	8.5	8.4	8.3	8.1	8.0	7.8	7.7	7.6	7.4
24.0					7.9/23.9	7.7	7.5	7.4	7.3	7.1	6.9	6.8	6.7	6.6	6.4
26.0						6.9	6.7	6.5	6.4	6.2	6.1	5.9	5.8	5.7	5.5
28.0						6.4/26.6	6.0	5.8	5.7	5.5	5.3	5.2	5.1	4.9	4.7
30.0							5.3/29.2	5.1	5.0	4.8	4.7	4.5	4.5	4.2	4.0
32.0								4.6/31.9	4.5	4.3	4.1	4.0	3.9	3.6	3.4
34.0									4.0	3.8	3.6	3.4	3.3	3.0	2.9
36.0									3.7/34.5	3.3	3.2	2.9	2.8	2.6	2.5
38.0										3.0/37.1	2.8	2.5	2.4	2.1	2.0
40.0											2.4/39.8	2.1	2.0	1.7	1.6
42.0												1.8	1.7	1.5	
44.0													1.7/42.4	1.5	
ロープ掛数	1	1	1	1	1	1	1	1	1	1	1	1	1	1	1



# 定格総荷重表

## ■補助ジブ付き主ブーム

(単位: t)

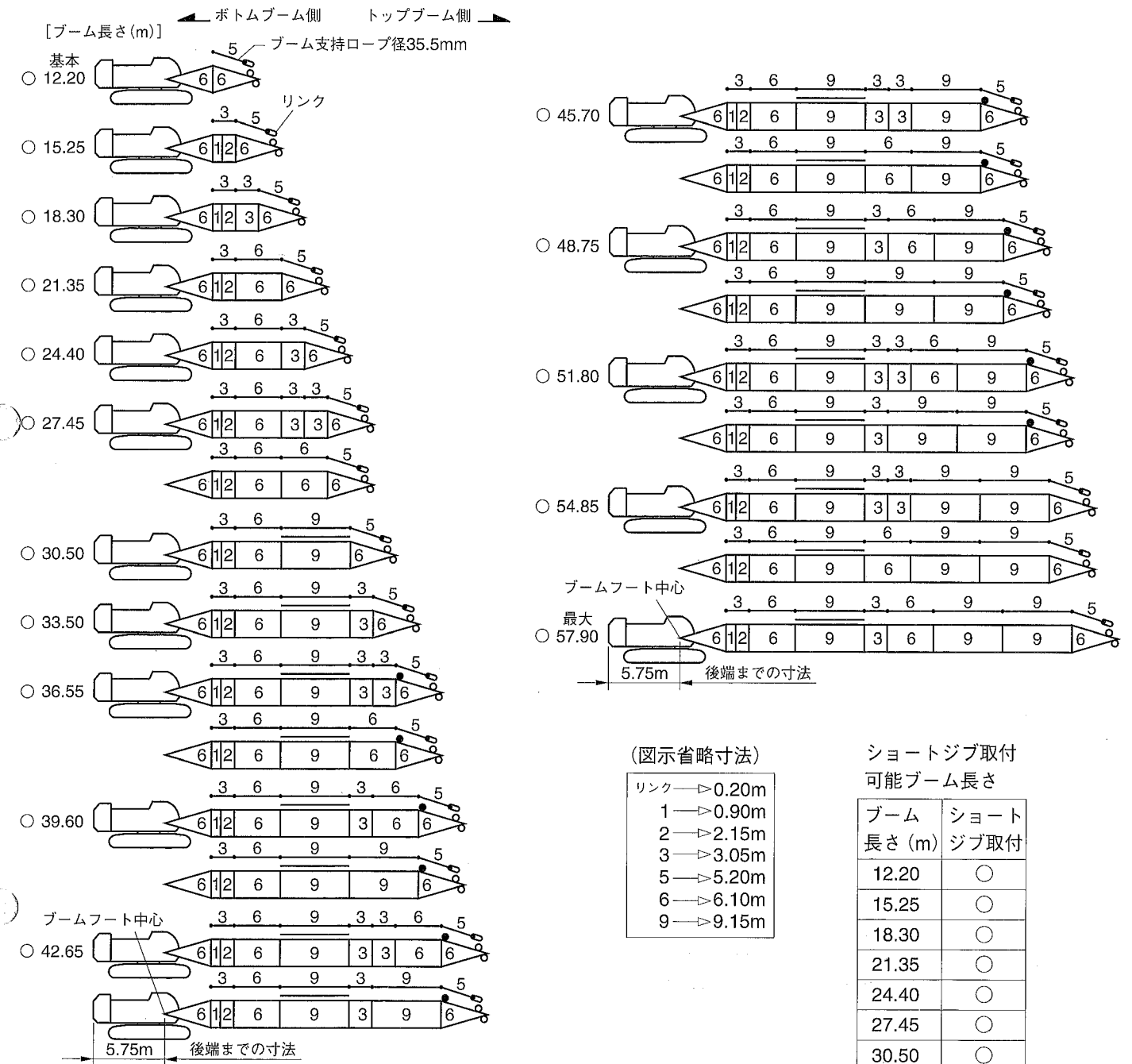
主ブーム長さ(m) 補助ジブ長さ(m) 作業半径 (m)	36.55								39.60							
	9.15		13.70		18.30		22.85		9.15		13.70		18.30		22.85	
	オフセット角度 (°)								オフセット角度 (°)							
	10	30	10	30	10	30	10	30	10	30	10	30	10	30	10	30
8.3	32.6	32.4	32.2	31.8	31.8	31.3	31.4	30.7	29.7/8.8	29.5/8.8	29.3/8.8	29.0/8.8	28.9/8.8	28.5/8.8	28.5/8.8	27.9/8.8
9.0	28.8	28.6	28.4	28.1	28.0	27.6	27.7	27.1	28.7	28.5	28.3	28.0	27.9	27.5	27.6	26.9
10.0	24.6	24.4	24.2	24.0	23.9	23.5	23.5	23.0	24.5	24.3	24.1	23.8	23.7	23.4	23.4	22.9
12.0	19.2	19.0	18.8	18.6	18.4	18.2	18.1	17.7	19.0	18.9	18.7	18.5	18.3	18.0	18.0	17.5
14.0	15.2	15.1	14.9	14.7	14.5	14.3	14.1	13.8	15.0	14.9	14.7	14.5	14.4	14.1	14.0	13.7
16.0	12.4	12.3	12.0	11.9	11.7	11.5	11.4	11.1	12.2	12.1	11.9	11.8	11.6	11.4	11.2	11.0
18.0	10.2	10.2	9.9	9.8	9.6	9.5	9.3	9.0	10.1	10.0	9.8	9.7	9.5	9.3	9.1	8.9
20.0	8.6	8.6	8.3	8.2	8.0	7.9	7.6	7.5	8.5	8.4	8.2	8.1	7.8	7.7	7.5	7.3
22.0	7.3	7.3	7.0	6.9	6.7	6.6	6.3	6.2	7.2	7.1	6.9	6.8	6.5	6.4	6.2	6.1
24.0	6.2	6.2	5.9	5.9	5.6	5.5	5.3	5.2	6.1	6.0	5.8	5.7	5.5	5.4	5.2	5.0
26.0	5.4	5.3	5.1	5.0	4.8	4.7	4.4	4.3	5.2	5.2	4.9	4.9	4.6	4.5	4.3	4.2
28.0	4.6	4.6	4.3	4.3	4.0	4.0	3.7	3.6	4.5	4.4	4.2	4.1	3.9	3.8	3.5	3.5
30.0	4.0	4.0	3.7	3.7	3.4	3.4	3.1	3.0	3.8	3.8	3.5	3.5	3.2	3.2	2.9	2.9
32.0	3.4	3.4	3.2	3.2	2.9	2.8	2.5	2.4	3.3	3.3	3.0	3.0	2.7	2.7	2.4	2.3
34.0	3.2/33.2	3.1/33.2	2.9/33.2	2.9/33.2	2.5/33.2	2.5/33.2	2.2/33.2	2.1/33.2	2.8	2.8	2.5	2.5	2.2	2.1		
36.0									2.4/35.9	2.3/35.9	2.0/35.9	2.0/35.9				
ロープ掛数	4	4	4	4	4	4	4	4	3	3	3	3	3	3	3	3

主ブーム長さ(m) 補助ジブ長さ(m) 作業半径 (m)	42.65								45.70							
	9.15		13.70		18.30		22.85		9.15		13.70		18.30		22.85	
	オフセット角度 (°)								オフセット角度 (°)							
	10	30	10	30	10	30	10	30	10	30	10	30	10	30	10	30
9.0	27.1/9.3	27.0/9.3	26.8/9.3	26.5/9.3	26.4/9.3	26.0/9.3	26.1/9.3	25.5/9.3	24.6/9.9	24.4/9.9	24.2/9.9	23.9/9.9	23.8/9.9	23.4/9.9	23.5/9.9	22.9/9.9
10.0	24.3	24.1	24.0	23.7	23.6	23.2	23.2	22.7	24.2	24.0	23.8	23.6	23.5	23.1	23.1	22.6
12.0	18.4	18.3	18.1	17.9	17.8	17.5	17.4	17.0	18.3	18.2	18.0	17.8	17.6	17.3	17.3	16.9
14.0	14.9	14.8	14.5	14.4	14.2	14.0	13.9	13.5	14.7	14.6	14.4	14.2	14.1	13.8	13.7	13.4
16.0	12.1	12.0	11.7	11.6	11.4	11.2	11.1	10.8	11.9	11.8	11.6	11.4	11.3	11.1	10.9	10.6
18.0	9.9	9.9	9.6	9.5	9.3	9.1	9.0	8.7	9.8	9.7	9.5	9.3	9.2	9.0	8.8	8.6
20.0	8.3	8.2	8.0	7.9	7.7	7.5	7.3	7.1	8.1	8.1	7.8	7.7	7.5	7.4	7.2	7.0
22.0	7.0	6.9	6.7	6.6	6.4	6.2	6.0	5.9	6.8	6.7	6.5	6.4	6.2	6.1	5.9	5.7
24.0	5.9	5.8	5.6	5.5	5.3	5.2	5.0	4.8	5.7	5.7	5.4	5.4	5.1	5.0	4.8	4.7
26.0	5.0	5.0	4.7	4.7	4.4	4.3	4.1	4.0	4.8	4.8	4.6	4.5	4.3	4.2	4.0	3.8
28.0	4.3	4.2	4.0	3.9	3.7	3.6	3.4	3.3	4.1	4.0	3.8	3.8	3.5	3.4	3.2	3.1
30.0	3.6	3.6	3.3	3.3	3.0	3.0	2.7	2.7	3.4	3.4	3.2	3.1	2.9	2.8	2.6	2.5
32.0	3.1	3.0	2.8	2.8	2.5	2.5	2.2	2.1	2.9	2.9	2.6	2.6	2.3	2.3	2.0	
34.0	2.6	2.6	2.3	2.3	2.0	1.9			2.4	2.4	2.2	2.1				
36.0	2.2	2.1	1.8	1.8					2.0	1.9						
ロープ掛数	3	3	3	3	3	3	3	3	3	3	3	3	3	3	3	3

主ブーム長さ(m) 補助ジブ長さ(m) 作業半径 (m)	48.75								51.80							
	9.15		13.70		18.30		22.85		9.15		13.70		18.30		22.85	
	オフセット角度 (°)								オフセット角度 (°)							
	10	30	10	30	10	30	10	30	10	30	10	30	10	30	10	30
9.0																
10.0	22.0/10.4	22.0/10.4	22.0/10.4	22.0/10.4	22.0/10.4	21.7/10.4	21.8/10.4	21.2/10.4	21.0/10.9	20.8/10.9	20.7/10.9	20.4/10.9	20.3/10.9	20.0/10.9		
12.0	18.3	18.1	17.9	17.7	17.6	17.3	17.3	16.9	18.1	17.9	17.8	17.5	17.4	17.1		
14.0	14.4	14.3	14.0	13.9	13.7	13.5	13.4	13.1	14.2	14.0	13.8	13.7	13.5	13.3		
16.0	11.9	11.7	11.5	11.4	11.2	11.0	10.9	10.6	11.6	11.5	11.3	11.2	11.0	10.8		
18.0	9.7	9.6	9.4	9.3	9.1	8.9	8.8	8.5	9.5	9.4	9.2	9.1	8.9	8.7		
20.0	8.1	8.0	7.8	7.7	7.5	7.3	7.2	6.9	7.8	7.8	7.5	7.4	7.2	7.1		
22.0	6.7	6.7	6.4	6.4	6.1	6.0	5.8	5.7	6.5	6.4	6.2	6.1	5.9	5.8		
24.0	5.7	5.6	5.4	5.3	5.1	5.0	4.8	4.6	5.4	5.4	5.1	5.1	4.9	4.7		
26.0	4.8	4.7	4.5	4.4	4.2	4.1	3.9	3.7	4.5	4.5	4.3	4.2	4.0	3.9		
28.0	4.0	4.0	3.7	3.7	3.4	3.4	3.1	3.0	3.8	3.7	3.5	3.4	3.2	3.1		
30.0	3.4	3.3	3.1	3.0	2.8	2.7	2.5	2.4	3.1	3.1	2.9	2.8	2.6	2.5		
32.0	2.8	2.8	2.5	2.5	2.2	2.1			2.6	2.5	2.3	2.2	2.0			
34.0	2.3	2.2	2.0	1.9					2.0	2.0						
36.0	1.8															
ロープ掛数	2	2	2	2	2	2	2	2	2	2	2	2	2	2	2	2

# ブーム・ジブおよび支持ロープの構成

## 1 ブーム



(図示省略寸法)

リンク → 0.20m

1 → 0.90m

2 → 2.15m

3 → 3.05m

5 → 5.20m

6 → 6.10m

9 → 9.15m

ショートジブ取付可能ブーム長さ

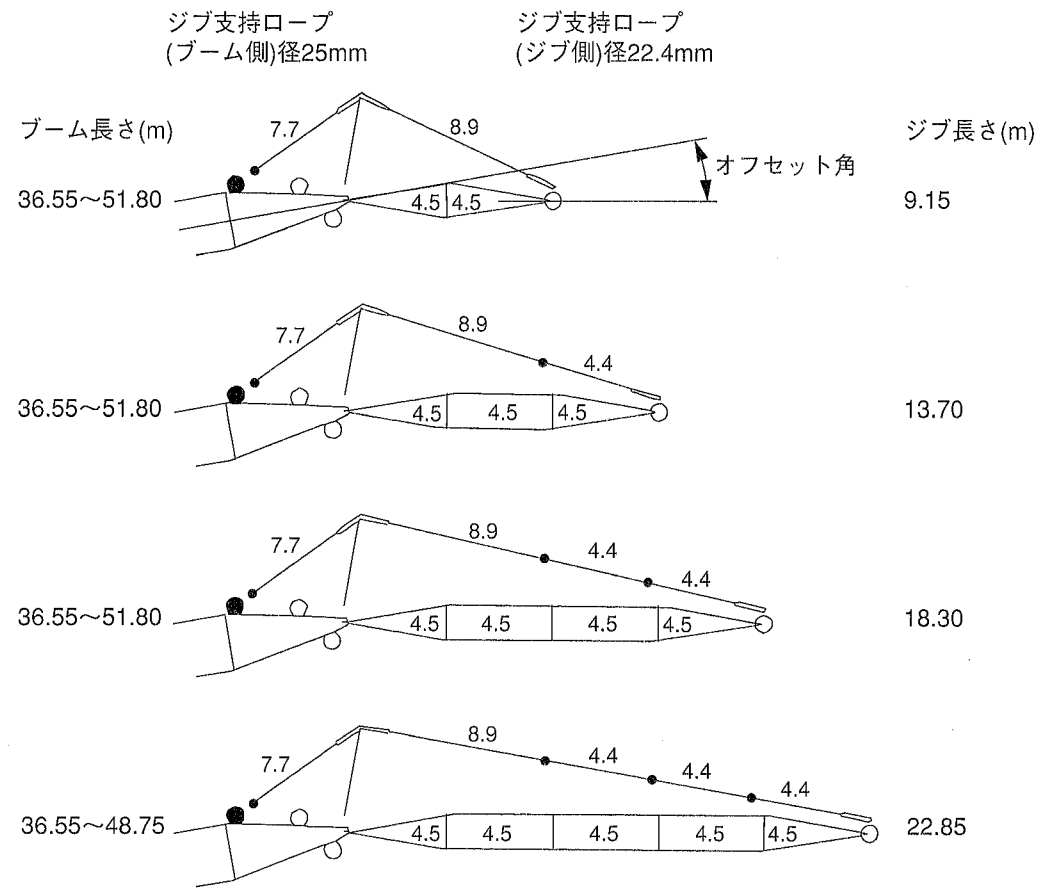
ブーム長さ(m)	ショートジブ取付
12.20	◯
15.25	◯
18.30	◯
21.35	◯
24.40	◯
27.45	◯
30.50	◯
33.50	◯
36.55	◯
39.60	◯
42.65	◯
45.70	◯
48.75	◯
51.80	◯
54.85	◯
57.90	×

(◯:可 ×:不可)

- 印は、ジブ付の場合のジブ支持ロープ(ブーム側)取付け位置を示します。
- 印は、網付ブームを示します。
- 印の付いた構成は、そのアタッチメント長さで購入する場合の推奨ブーム構成を示します。

2 ジブ

1 オフセット角10°



(図示省略寸法)  
 1.2 → 1.20m  
 4.4 → 4.35m  
 4.5 → 4.55m  
 7.7 → 7.75m  
 8.9 → 8.95m

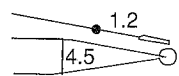
ジブ取付可能ブーム長さ

ブーム長さ(m)	ジブ長さ(m)			
	オフセット角10°及び30°			
	9.15	13.70	18.30	22.85
12.20	×	×	×	×
15.25	×	×	×	×
18.30	×	×	×	×
21.35	×	×	×	×
24.40	×	×	×	×
27.45	×	×	×	×
30.50	×	×	×	×
33.50	×	×	×	×
36.55	○	○	○	○
39.60	○	○	○	○
42.65	○	○	○	○
45.70	○	○	○	○
48.75	○	○	○	○
51.80	○	○	○	×
54.85	×	×	×	×
57.90	×	×	×	×

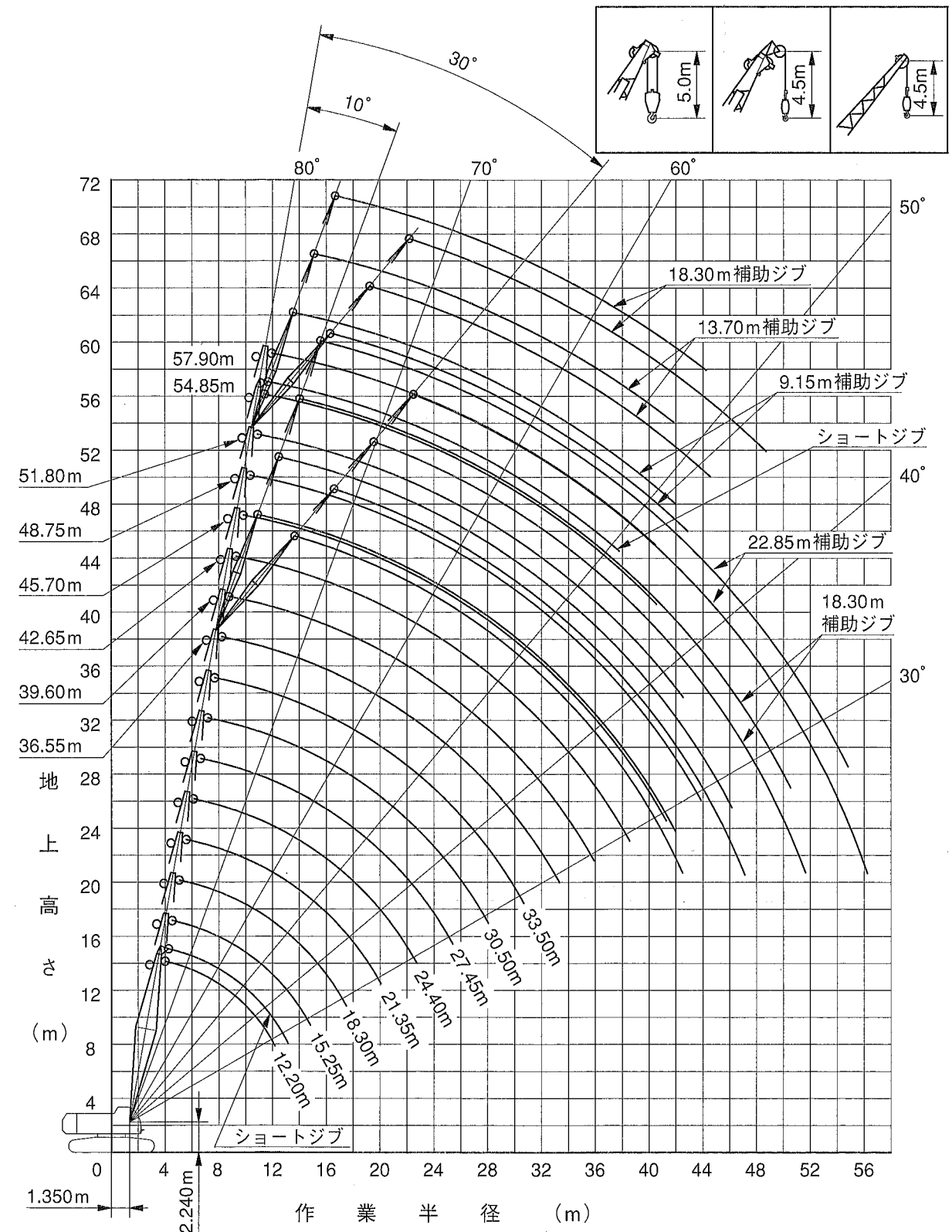
(○:可 ×:不可)

2 オフセット角30°

オフセット角30°の時はジブ先端側に1.2mジブ支持ロープを追加してください。



作業範囲図



# 作業範囲図

## ■主ブーム

(単位：t)

作業半径 (m)	主ブーム長さ (m)															
	12.20	15.25	18.30	21.35	24.40	27.45	30.50	33.50	36.55	39.60	42.65	45.70	48.75	51.80	54.85	57.90
4.0	80.0															
4.5	73.2	73.1/4.6														
5.0	66.1	65.9	64.4/5.1	58.7/5.6												
6.0	55.0	55.0	55.0	54.9	52.9/6.2	44.0/6.7										
7.0	44.0	44.0	44.0	44.0	43.8	43.7	42.0/7.2	37.9/7.7								
8.0	36.4	36.4	36.3	36.2	36.1	36.1	36.0	35.8	33.0/8.3	30.0/8.8						
9.0	30.9	30.8	30.7	30.6	30.5	30.4	30.3	30.1	30.0	29.5	28.5/9.3	25.9/9.9				
10.0	26.7	26.6	26.5	26.4	26.3	26.2	26.1	25.9	25.8	25.7	25.7	25.5	22.0/10.4	22.0/10.9	20.5/11.5	
12.0	20.9	20.8	20.6	20.5	20.4	20.4	20.2	20.0	19.9	19.8	19.7	19.6	19.6	19.4	19.3	19.1
14.0	20.7/12.1	16.9	16.8	16.7	16.5	16.5	16.3	16.1	16.0	15.9	15.8	15.7	15.6	15.5	15.3	15.2
16.0		15.7/14.8	14.2	14.0	13.9	13.7	13.5	13.4	13.3	13.1	13.0	12.9	12.8	12.6	12.5	12.4
18.0			12.6/17.4	12.0	11.9	11.7	11.5	11.4	11.3	11.1	11.0	10.9	10.8	10.7	10.6	10.5
20.0				10.5	10.3	10.1	10.0	9.8	9.7	9.6	9.4	9.3	9.2	9.1	8.9	8.8
22.0					8.9	8.8	8.7	8.5	8.4	8.2	8.1	8.0	7.9	7.7	7.6	7.4
24.0					8.4/22.7	7.8	7.7	7.4	7.3	7.2	7.0	6.9	6.8	6.6	6.5	6.3
26.0						7.1/25.3	6.8	6.6	6.4	6.3	6.1	6.0	5.9	5.7	5.6	5.5
28.0							6.1	5.8	5.6	5.5	5.4	5.2	5.2	5.0	4.8	4.7
30.0								5.2	5.0	4.9	4.7	4.6	4.5	4.3	4.2	4.0
32.0								5.0/30.6	4.5	4.3	4.2	4.0	4.0	3.7	3.5	3.3
34.0									4.2/33.2	3.8	3.7	3.5	3.4	3.1	3.0	2.8
36.0										3.4/35.9	3.2	3.0	2.9	2.6	2.5	2.3
38.0											2.8	2.6	2.5	2.2	2.0	1.8
40.0											2.7/38.5	2.2	2.1	1.8	1.6	1.5
42.0												2.0/41.2	1.8	1.5		
43.5													1.5			
ロープ掛数	8	7	6	6	5	4	4	4	4	3	3	3	2	2	2	2

## ■ショートジブ

(単位：t)

作業半径 (m)	主ブーム長さ (m)															
	12.20	15.25	18.30	21.35	24.40	27.45	30.50	33.50	36.55	39.60	42.65	45.70	48.75	51.80	54.85	
4.8	11.0															
5.0	11.0	11.0/5.3	11.0/5.8													
6.0	11.0	11.0	11.0	11.0/6.4	11.0/6.9											
7.0	11.0	11.0	11.0	11.0	11.0	11.0/7.4	11.0/7.9									
8.0	11.0	11.0	11.0	11.0	11.0	11.0	11.0	11.0/8.5								
9.0	11.0	11.0	11.0	11.0	11.0	11.0	11.0	11.0	11.0	11.0/9.5						
10.0	11.0	11.0	11.0	11.0	11.0	11.0	11.0	11.0	11.0	11.0	11.0/10.1	11.0/10.6	11.0/11.1	11.0/11.6		
12.0	11.0	11.0	11.0	11.0	11.0	11.0	11.0	11.0	11.0	11.0	11.0	11.0	11.0	11.0	11.0/12.2	
14.0	11.0/13.4	11.0	11.0	11.0	11.0	11.0	11.0	11.0	11.0	11.0	11.0	11.0	11.0	11.0	11.0	
16.0		11.0	11.0	11.0	11.0	11.0	11.0	11.0	11.0	11.0	11.0	11.0	11.0	11.0	11.0	
18.0			11.0	11.0	11.0	11.0	11.0	11.0	10.9	10.8	10.7	10.6	10.5	10.4		
20.0			11.0/18.7	10.3	10.1	9.9	9.8	9.6	9.5	9.4	9.2	9.1	9.0	8.9	8.7	
22.0				9.3/21.3	8.7	8.6	8.5	8.3	8.2	8.0	7.9	7.8	7.7	7.5	7.4	
24.0					7.8/23.9	7.6	7.5	7.2	7.1	7.0	6.8	6.7	6.6	6.4	6.3	
26.0						6.7	6.6	6.4	6.2	6.1	5.9	5.8	5.7	5.5	5.4	
28.0						6.3/26.6	5.9	5.6	5.4	5.3	5.1	5.0	5.0	4.7	4.6	
30.0							5.2/29.2	5.0	4.8	4.7	4.5	4.3	4.3	4.0	3.8	
32.0								4.5/31.9	4.2	4.1	3.9	3.7	3.7	3.4	3.2	
34.0									3.8	3.6	3.4	3.2	3.1	2.8	2.6	
36.0									3.6/34.5	3.1	2.9	2.7	2.6	2.3	2.1	
38.0										2.9/37.1	2.5	2.3	2.2	1.9	1.7	
40.0											2.1/39.8	1.9	1.8	1.6		
42.0												1.6	1.5			
42.4												1.5				
ロープ掛数	1	1	1	1	1	1	1	1	1	1	1	1	1	1	1	

# 定格総荷重表

## ■ショートジブ付き主ブーム

(単位：t)

作業半径 (m)	主ブーム長さ (m)															
	12.20	15.25	18.30	21.35	24.40	27.45	30.50	33.50	36.55	39.60	42.65	45.70	48.75	51.80	54.85	
4.0	79.6															
4.5	72.8	72.7/4.6														
5.0	65.7	65.5	64.0/5.1	58.3/5.6												
6.0	54.6	54.6	54.6	54.5	52.5/6.2	43.6/6.7										
7.0	43.6	43.6	43.6	43.6	43.4	43.3	41.6/7.2	37.5/7.7								
8.0	36.0	36.0	35.9	35.8	35.7	35.7	35.6	35.4	32.6/8.3	29.6/8.8						
9.0	30.5	30.4	30.3	30.2	30.1	30.0	29.9	29.7	29.6	29.1	28.1/9.3	25.5/9.9				
10.0	26.3	26.2	26.1	26.0	25.9	25.8	25.7	25.5	25.4	25.3	25.3	25.1	21.6/10.4	21.6/10.9	20.1/11.5	
12.0	20.5	20.4	20.2	20.1	20.0	20.0	19.8	19.6	19.5	19.4	19.3	19.2	19.2	19.0	18.9	
14.0	20.3/12.1	16.5	16.4	16.3	16.1	16.1	15.9	15.7	15.6	15.5	15.4	15.3	15.2	15.1	14.9	
16.0		15.3/14.8	13.8	13.6	13.5	13.3	13.1	13.0	12.9	12.7	12.6	12.5	12.4	12.2	12.1	
18.0			12.2/17.4	11.6	11.4	11.2	11.1	10.9	10.7	10.6	10.5	10.3	10.3	10.1	9.9	
20.0				10.0	9.8	9.6	9.5	9.3	9.1	9.0	8.8	8.7	8.6	8.4	8.3	
22.0					8.5	8.3	8.2	7.9	7.8	7.7	7.5	7.4	7.3	7.1	6.9	
24.0					8.0/22.7	7.2	7.1	6.9	6.7	6.6	6.4	6.3	6.2	6.0	5.9	
26.0						6.7/25.3	6.3	6.0	5.8	5.7	5.5	5.4	5.3	5.1	4.9	
28.0							5.5	5.3	5.1	4.9	4.8	4.6	4.5	4.2	4.1	
30.0								4.6	4.4	4.3	4.1	3.9	3.8	3.5	3.3	
32.0									4.5/30.6	3.9	3.7	3.5	3.3	3.2	2.9	2.7
34.0										3.5/33.2	3.1	2.9	2.7	2.6	2.3	2.1
36.0											2.7/35.9	2.5	2.3	2.1	1.8	
38.0												2.0	1.8	1.7		
40.0												1.9/38.5	1.6			
ロープ掛数	8	7	6	6	5	4	4	4	4	3	3	3	2	2	2	

# 定格総荷重表

## ■補助ジブ

(単位: t)

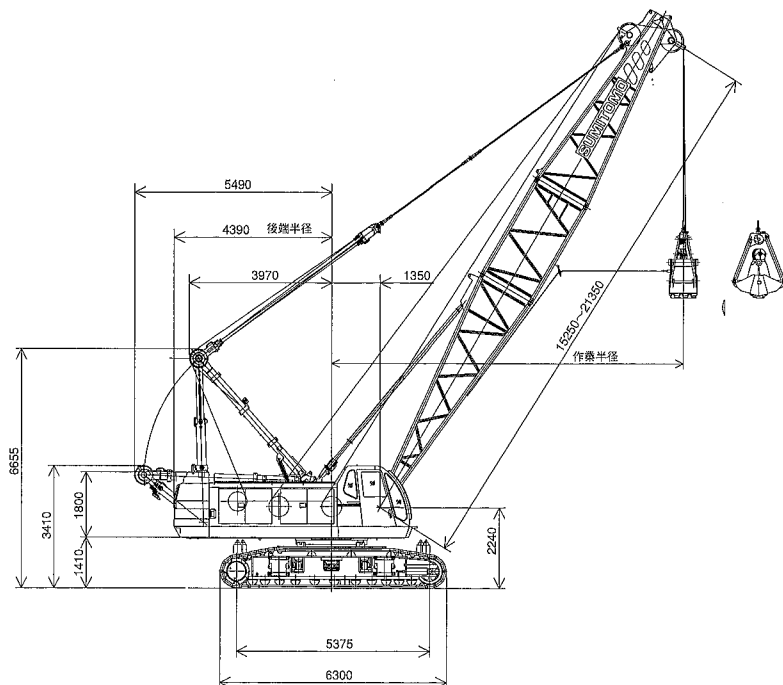
主ブーム長さ(m) 補助ジブ長さ(m) 作業半径 (m)	36.55								39.60																							
	9.15				13.70				18.30				22.85				9.15				13.70				18.30				22.85			
	オフセット角度 (°)								オフセット角度 (°)																							
	10	30	10	30	10	30	10	30	10	30	10	30	10	30	10	30	10	30	10	30	10	30	10	30	10	30	10	30				
12.0	11.0/11.3														11.0/11.8																	
14.0	11.0	9.3/13.4	10.0/13.1												11.0	9.3/13.9	10.0/13.7															
16.0	11.0	9.3	10.0	5.7/16.1	5.9									11.0	9.3	10.0	5.7/16.7	5.9							3.0/16.1							
18.0	11.0	9.3	10.0	5.7	5.9	4.0/18.5	3.0							11.0	9.3	10.0	5.7	5.9	4.0/19.0	3.0												
20.0	10.0	9.3	9.4	5.7	5.9	4.0	3.0	2.5/20.5	9.7	9.3	9.3	5.7	5.9	4.0	3.0	2.5/21.1																
22.0	8.5	8.9	8.2	5.7	5.9	4.0	3.0	2.5	8.4	8.8	8.1	5.7	5.9	4.0	3.0	2.5																
24.0	7.5	7.8	7.1	5.7	5.9	4.0	3.0	2.5	7.4	7.7	7.1	5.7	5.9	4.0	3.0	2.5																
26.0	6.7	6.9	6.3	5.7	5.6	4.0	3.0	2.5	6.5	6.7	6.2	5.7	5.6	4.0	3.0	2.5																
28.0	5.9	6.1	5.6	5.5	5.3	4.0	3.0	2.5	5.7	5.9	5.5	5.6	5.4	4.0	3.0	2.5																
30.0	5.2	5.4	5.1	5.3	5.2	4.0	3.0	2.5	5.1	5.3	5.0	5.2	5.1	4.0	3.0	2.5																
32.0	4.7	4.8	4.6	4.7	4.7	4.0	3.0	2.5	4.5	4.7	4.4	4.6	4.6	4.0	3.0	2.5																
34.0	4.1	4.3	4.1	4.3	4.2	4.0	3.0	2.5	4.0	4.1	4.0	4.1	4.1	4.0	3.0	2.5																
36.0	3.7	3.8	3.7	3.8	3.8	4.0	2.9	2.4	3.5	3.7	3.6	3.7	3.7	3.9	3.0	2.4																
38.0	3.3	3.4	3.3	3.4	3.4	3.6	2.8	2.4	3.1	3.2	3.2	3.3	3.3	3.5	2.7	2.3																
40.0	2.9	3.0	3.0	3.1	3.1	3.3	2.7	2.3	2.7	2.8	2.9	3.0	3.0	3.2	2.6	2.2																
42.0	2.5	2.6	2.7	2.8	2.8	2.9	2.6	2.2	2.3	2.4	2.6	2.7	2.7	2.8	2.5	2.2																
44.0	2.5/42.2	2.4/42.7	2.4	2.5	2.5	2.7	2.5	2.2	2.0	2.1	2.2	2.4	2.4	2.5	2.5	2.2																
46.0			2.1	2.2	2.2	2.4	2.2	2.2	1.9/44.8	1.8/45.3	1.9	2.0	2.1	2.3	2.2	2.2																
48.0			2.0/46.6	2.0/47.3	2.0	2.1	2.1	2.1	1.6	1.7	1.8	2.0	1.9	2.1																		
50.0					1.8	1.8	1.8	2.0			1.5/49.2	1.5/49.9	1.5	1.7	1.6	1.8																
52.0					1.6/50.8	1.6/51.8	1.6	1.8					1.3	1.4	1.4	1.6																
54.0							1.4	1.5					1.2	1.2	1.3																	
56.0							1.3/54.9	1.3																								
58.0								1.2/56.3																								
ロープ掛数	1	1	1	1	1	1	1	1	1	1	1	1	1	1	1	1																

主ブーム長さ(m) 補助ジブ長さ(m) 作業半径 (m)	42.65								45.70																							
	9.15				13.70				18.30				22.85				9.15				13.70				18.30				22.85			
	オフセット角度 (°)								オフセット角度 (°)																							
	10	30	10	30	10	30	10	30	10	30	10	30	10	30	10	30	10	30	10	30	10	30	10	30	10	30	10	30				
12.0	11.0/12.4														11.0/12.9																	
14.0	11.0	9.3/14.4	10.0/14.2												11.0	9.3/15.0	10.0/14.7															
16.0	11.0	9.3	10.0	5.7/17.2	5.9									11.0	9.3	10.0	5.7/17.7	5.9/16.1														
18.0	11.0	9.3	10.0	5.7	5.9	4.0/19.6	3.0							11.0	9.3	10.0	5.7	5.9	4.0/20.1	3.0												
20.0	9.5	9.3	9.2	5.7	5.9	4.0	3.0	2.5/21.6	9.4	9.3	9.2	5.7	5.9	4.0/20.1	3.0																	
22.0	8.2	8.6	8.1	5.7	5.9	4.0	3.0	2.5	8.1	8.4	8.0	5.7	5.9	4.0	3.0	2.5/22.1																
24.0	7.2	7.5	7.1	5.7	5.9	4.0	3.0	2.5	7.1	7.4	6.9	5.7	5.9	4.0	3.0	2.5																
26.0	6.4	6.6	6.2	5.7	5.6	4.0	3.0	2.5	6.2	6.5	6.1	5.7	5.7	4.0	3.0	2.5																
28.0	5.6	5.8	5.5	5.6	5.5	4.0	3.0	2.5	5.4	5.7	5.3	5.6	5.5	4.0	3.0	2.5																
30.0	4.9	5.1	4.8	5.1	5.0	4.0	3.0	2.5	4.8	5.0	4.7	5.0	4.9	4.0	3.0	2.5																
32.0	4.3	4.5	4.3	4.5	4.4	4.0	3.0	2.5	4.2	4.4	4.2	4.4	4.3	4.0	3.0	2.5																
34.0	3.8	4.0	3.8	4.0	4.0	4.0	3.0	2.5	3.6	3.8	3.7	3.9	3.8	4.0	3.0	2.5																
36.0	3.3	3.5	3.4	3.6	3.5	3.8	3.0	2.4	3.1	3.3	3.3	3.5	3.4	3.7	3.0	2.4																
38.0	2.9	3.0	3.0	3.2	3.2	3.4	2.8	2.3	2.7	2.8	2.9	3.1	3.0	3.3	2.8	2.3																
40.0	2.5	2.6	2.7	2.8	2.8	3.0	2.7	2.3	2.3	2.4	2.5	2.7	2.7	2.9	2.7	2.3																
42.0	2.1	2.2	2.3	2.5	2.5	2.7	2.6	2.2	1.9	2.0	2.1	2.3	2.3	2.6	2.4	2.2																
44.0	1.8	1.9	2.0	2.2	2.2	2.4	2.3	2.2	1.6	1.7	1.8	2.0	2.0	2.2	2.1	2.2																
46.0	1.5	1.5	1.7	1.8	1.9	2.1	2.0	2.2	1.4	1.5	1.7	1.7	1.9	1.8	2.1																	
48.0			1.4	1.5	1.6	1.8	1.7	1.9		1.3	1.4	1.4	1.6	1.5	1.8																	
50.0			1.3	1.3	1.5	1.4	1.6						1.3	1.3	1.5																	
52.0					1.2	1.2	1.4																									
54.0							1.2																									
56.0																																
58.0																																
ロープ掛数	1	1	1	1	1	1	1	1	1	1	1	1	1	1	1	1																

主ブーム長さ(m) 補助ジブ長さ(m) 作業半径 (m)	48.75								51.80																			
	9.15				13.70				18.30				22.85				9.15				13.70				18.30			
	オフセット角度 (°)								オフセット角度 (°)																			
	10	30	10	30	10	30	10	30	10	30	10	30	10	30	10	30	10	30	10	30	10	30	10	30	10	30	10	30
12.0	11.0/13.4														11.0/13.9													
14.0	11.0	9.3/15.5	10.0/15.2												11.0													
16.0	11.0	9.3	10.0												11.0	9.3/16.0	10.0	5.7/18.8										
18.0	11.0	9.3	10.0	5.7/18.3	5.9									11.0	9.3	10.0	5.7	5.9/17.2										
20.0	9.3	9.3	9.1	5.7	5.9	4.0/20.6	3.0							9.1	9.3	9.0	5.7	5.9										
22.0	8.0	8.5	7.9	5.7	5.9	4.0	3.0	2.5/22.6	7.9	8.3	7.7	5.7	5.9	4.0/21.2														
24.0	7.0	7.3	6.8	5.7	5.9	4.0	3.0	2.5	6.8	7.1	6.7	5.7	5.9	4.0														
26.0	6.1	6.4	6.0	5.7	5.8	4.0	3.0	2.5	5.9	6.2	5.8	5.7	5.9	4.0														
28.0	5.3	5.5	5.2	5.5	5.4	4.0	3.0	2.5	5.1	5.4	5.1	5.4	5.2	4.0														
30.0	4.6	4.8	4.6	4.9	4.8	4.0	3.0	2.5	4.4	4.7	4.4	4.7	4.6	4.0														
32.0	4.0	4.2	4.1	4.3	4.2	4.0	3.0	2.5	3.8	4.0	3.9	4.1	4.0	4.0														
34.0	3.4	3.7	3.6	3.8	3.7	4.0	3.0	2.5	3.2	3.4	3.4	3.6	3.6	3.9														
36.0	2.9	3.1	3.2	3.																								



## ■基本寸法



(単位：mm)

## ■クラムシェル定格総荷重表

(t)

ブーム長さ(m) 作業半径(m)	15.25	18.30	21.35
8.0	10.0		
9.0	10.0	10.0	
10.0	10.0	10.0	10.0
11.0	10.0	10.0	10.0
12.0	10.0	10.0	10.0
14.0	10.0	10.0	10.0
16.0		10.0	10.0
18.0			10.0

1. 左表に示す吊上荷重は定格総荷重で、実際のつかみ荷重はバケット自重を差し引いた値です。
2. 取扱物の見掛け比重 土砂1.7~1.8t/cm<sup>3</sup>、砂利1.7~2.0t/cm<sup>3</sup>
3. 適用バケット  
クラムシェルバケット容量 (cm<sup>3</sup>) ▶ 2.0/2.5/3.0
4. クラムシェルの定格総荷重性能は、カウンターウエイト付クレーン定格総荷重性能の90%です。